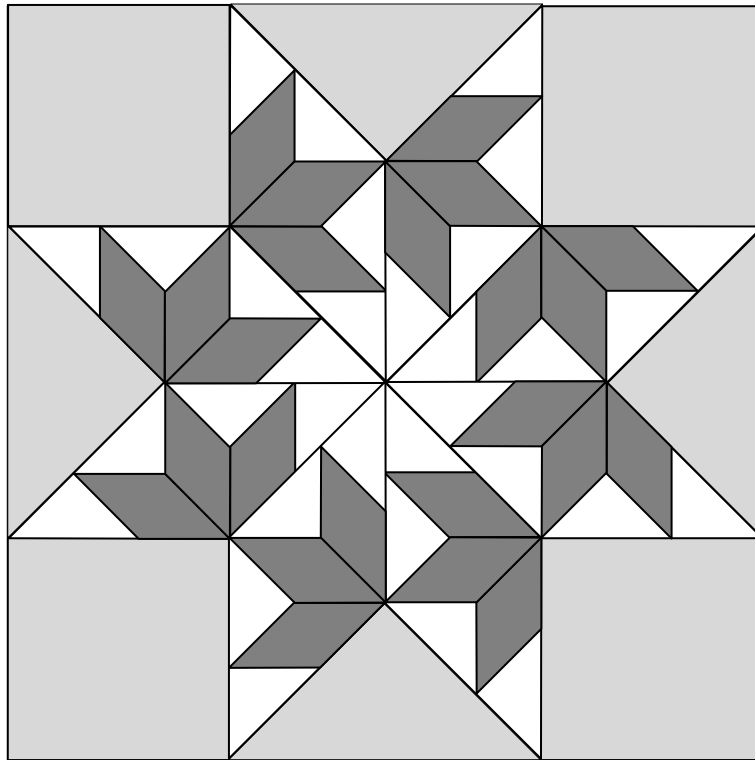


Fliegende Schwalben

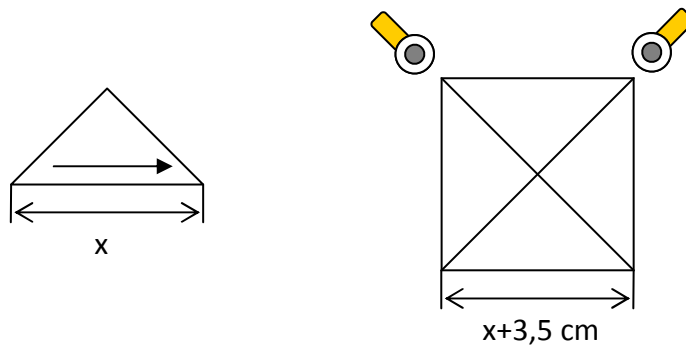


Für diesen traditionellen Block werden erst die acht Zacken genäht, dann der Stern zusammengesetzt.

Die Teile können rationell zugeschnitten werden:

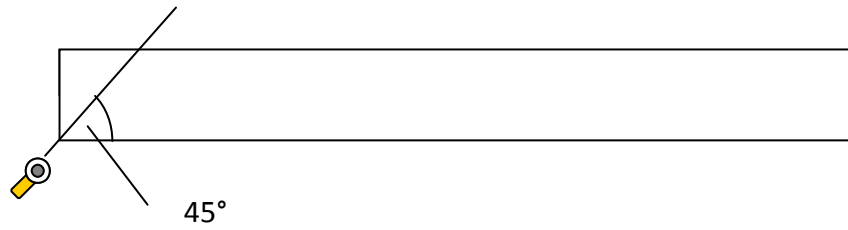
Dreiecke

Aus einem Quadrat entstehen 4 Dreiecke. Eine Seite des Quadrates muss 3,5 cm länger sein als die lange Seite des Dreieckes.



Rhomben

Einen Streifen schneiden, der 1,5 cm breiter als die Rhombe ist.
An einem Ende einen 45°-Winkel anschneiden.



Parallel zu diesem Anschnitt 24 Stücke schneiden. Dabei dieselbe Breite wie für den Streifen verwenden.

